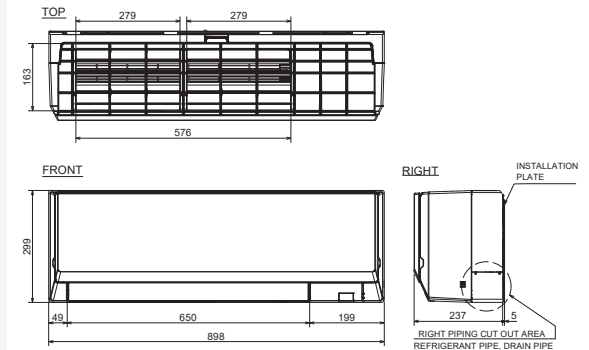
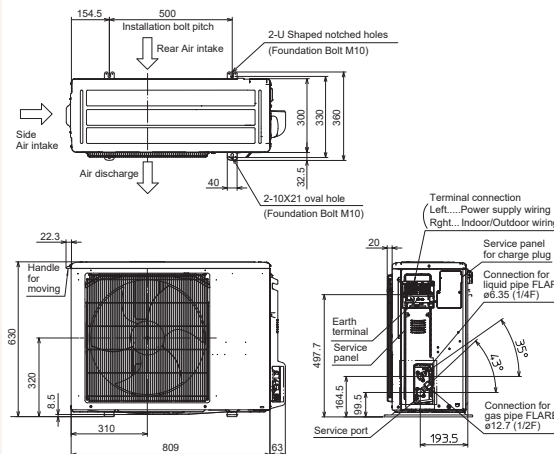


# Productfiche

## PUZ-ZM35VKA2 | PKA-M50LAL2



Buitenunit		PUZ-ZM35VKA2		
Binnenunit		PKA-M50LAL2		
Set	Koeling	Nominale capaciteit	kW 3,6 (1,6~4,5)	
		Opgenomen vermogen	kW 0,837	
		SEER of $\eta_{s,c}$	6,4	
		Seizoensenergieklasse	A++	
	Verwarming	Jaarlijks energieverbruik	kWh 196	
		Nominale capaciteit	kW 4,1 (1,6~5,2)	
		Opgenomen vermogen	kW 1,000	
Specificaties	Koeling	SCOP of $\eta_{s,h}$	4,0	
		Seizoensenergieklasse	A+	
	Jaarlijks energieverbruik	kWh 839		
	Capaciteit bij -10°C	kW 2,5 (1,0~3,2)		
	Verwarming	Afmetingen (B x D x H)	mm 809 x 300 x 630	
		Gewicht	kg 46,0	
	Koeling	Geluidsvermogen	dB(A) 65	
		Geluidsdruk	dB(A) 44	
		Luchtvolume	m <sup>3</sup> /u 2.700	
		Toepassingsgebied	°C -15~46	
Geluidsdruk		dB(A) 46		
Luchtvolume		m <sup>3</sup> /u 2.700		
Buitenunit	Koeltechnische gegevens	Toepassingsgebied	°C -11~+21	
		Diameter vloeistof- & gasleiding	" 1/4 - 1/2	
		Maximale leidinglengte	m 50	
		Maximaal hoogteverschil	m 30	
		Koelmiddel	R32	
		Hoeveelheid koelmiddel	kg 2,0	
		CO <sub>2</sub> -equivalent	ton 1,350	
		Koelmiddelvoorzorging voor	m 30	
		Navulhoeveelheid koelmiddel	g/m 15	
		Maximale koelmiddelvulling	kg 2,3	
Elektrische gegevens	Elektrische gegevens	CO <sub>2</sub> -equivalent bij max. koelmiddelvulling	ton 1,553	
		Voedingsspanning	V,f;Hz 230;1;50	
		Voedingskabel	mm <sup>2</sup> 3G 2,5	
Binnenunit	Elektrische gegevens	Afzekering	A 16	
		Afmetingen (B x D x H)	mm 898 x 237 x 299	
	Specificaties	Koeling	Gewicht	kg 12,6
			Geluidsvermogen	dB(A) 60
		Geluidsdruk	dB(A) 34-37-40-43	
		Luchtvolume	m <sup>3</sup> /u 450-492-552-654	
		Verwarming	Geluidsdruk	dB(A) 34-37-40-43
			Luchtvolume	m <sup>3</sup> /u 450-492-552-654
	Elektrische gegevens	Elektrische gegevens	Beschikbare statische druk	Pa 0
			Voedingsspanning	V,f;Hz -
Voedingskabel			mm <sup>2</sup> -	
Afzekering			A -	
Communicatiekabel	mm <sup>2</sup> 4G 2,5			



# Fiche produit

## PUZ-ZM35VKA2 | PKA-M50LAL2



Unité extérieure		PUZ-ZM35VKA2		
Unité intérieure		PKA-M50LAL2		
Set	Froid	Capacité nominale	kW 3,6 (1,6~4,5)	
		Puissance absorbée	kW 0,837	
		SEER ou $\eta_{s,c}$	6,4	
		Classe énergétique saisonnier	A++	
		Consommation annuelle d'énergie	kWh 196	
		Chauffage	Chauffage	Capacité nominale
Puissance absorbée	kW 1,000			
SCOP ou $\eta_{s,h}$	4,0			
Classe énergétique saisonnier	A+			
Consommation annuelle d'énergie	kWh 839			
Puissance à -10°C	kW 2,5 (1,0~3,2)			
Spécifications	Froid	Dimensions (L x P x H)	mm 809 x 300 x 630	
		Poids	kg 46,0	
		Puissance acoustique	dB(A) 65	
		Pression acoustique	dB(A) 44	
		Débit d'air	m <sup>3</sup> /h 2.700	
		Plage de fonctionnement	°C -15~46	
		Chauffage	Pression acoustique	dB(A) 46
			Débit d'air	m <sup>3</sup> /h 2.700
			Plage de fonctionnement	°C -11~+21
Données frigorifiques	Unité extérieure	Diamètre conduite liquide & gaz	" 1/4 - 1/2	
		Longueur maximale	m 50	
		Dénivellation maximale	m 30	
		Type de fluide frigorigène	R32	
		Précharge de fluide frigorigène	kg 2,0	
		Précharge de fluide frigorigène pour	m 30	
		Volume de mise à niveau du fluide frigorigène	g/m 15	
		Équivalent CO <sub>2</sub>	tonnes 1,350	
		Charge de fluide frigorigène maximale	kg 2,3	
		Équivalent CO <sub>2</sub> en charge maximale	tonnes 1,553	
Données électriques	Unité intérieure	Alimentation électrique	V,ph;Hz 230;1;50	
		Câble d'alimentation	mm <sup>2</sup> 3G 2,5	
		Taille de fusible recommandée	A 16	
Spécifications	Unité intérieure	Dimensions (L x P x H)	mm 898 x 237 x 299	
		Poids	kg 12,6	
		Froid	Puissance acoustique	dB(A) 60
			Pression acoustique	dB(A) 34-37-40-43
		Chauffage	Débit d'air	m <sup>3</sup> /h 450-492-552-654
			Pression acoustique	dB(A) 34-37-40-43
		Débit d'air	m <sup>3</sup> /h 450-492-552-654	
		Pression statique disponible	Pa 0	
		Alimentation électrique	V,ph;Hz Via l'unité extérieure	
		Câble d'alimentation	mm <sup>2</sup> -	
Taille de fusible recommandée	A -			
Câble de communication	mm <sup>2</sup> 4G 2,5			

